

WAT-240E2/CB (P3.7) 超小型 カラーカメラ

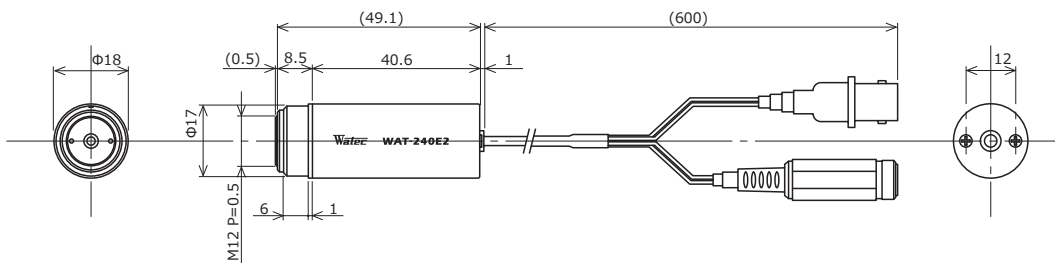
レンズ一体型、BNC 出力、筒型タイプで省スペース設計



特 徴

- 解像度 480TV 本
- 設置場所を選ばず、監視用途のみならず組込や画像センサーとしての使用に最適

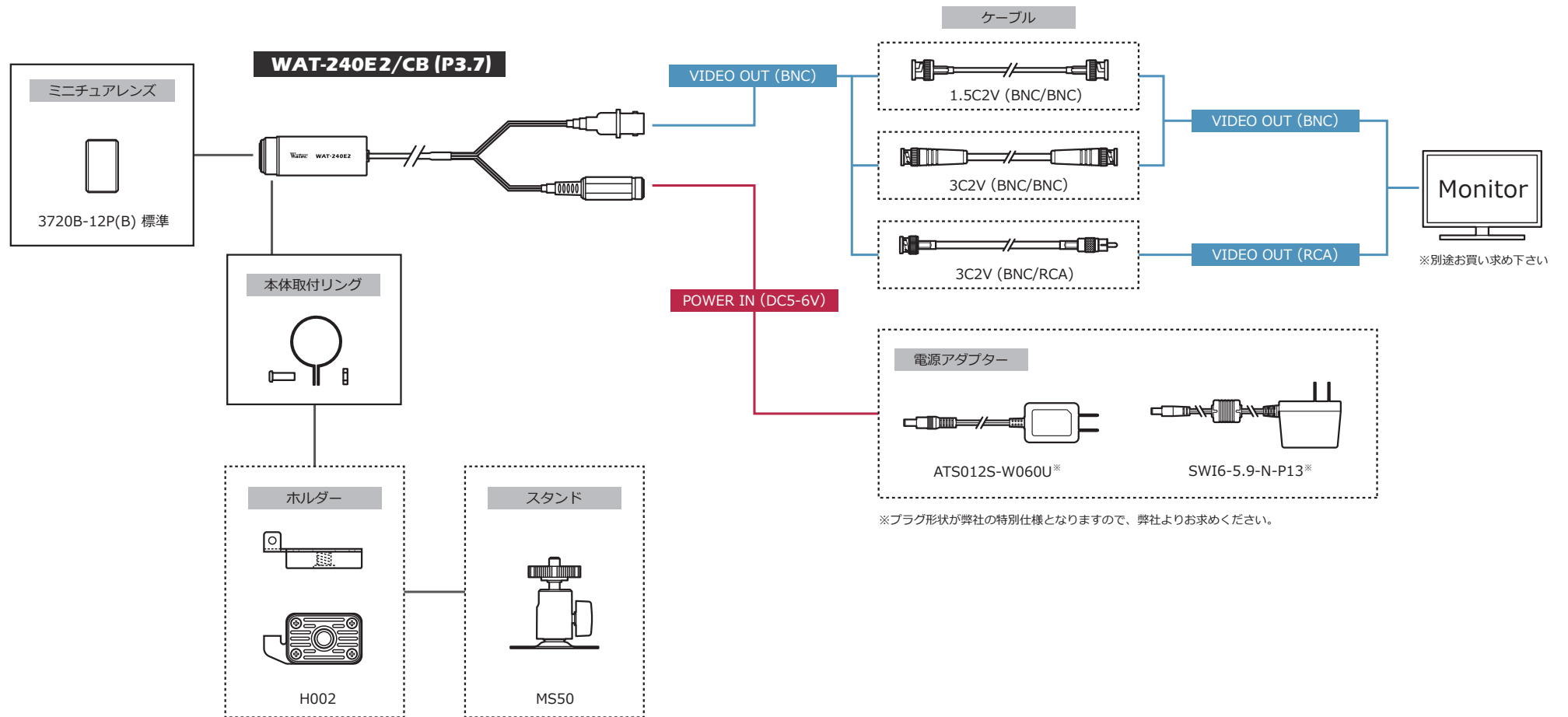
外形寸法図



仕 様

ビデオ規格		NTSC	PAL
撮像素子		1/4 型 CMOS イメージセンサー	
有効画素数		648(H) × 488(V)	
セルサイズ		5.6μm(H) × 5.6μm(V)	
撮像方式		RGB 原色ベイヤ配列モザイクオンチップフィルター	
同期方式		内部同期	
走査方式		プログレッシブ	
映像出力		コンポジットビデオ : 1.0 V(p-p) 75Ω (不平衡)	
解像度 (H)		480TV 本以上 (画面中央)	
最低被写体照度		0.3 lx F2.0 (AGC ON=42dB, Shutter=OFF)	
S/N		52dB 以上 (AGC OFF=0dB, γ=1.0)	
機能設定		-	
AE モード	電子シャッター	-	
	電子アイリス	1/60 - 1/100000 (秒)	1/50 - 1/100000 (秒)
ホワイトバランス		ATW	
AGC	ON	0 - 42dB	
	OFF	-	
MGC		-	
Day/Night		-	
ガンマ特性		γ≒0.45	
ビデオレベル		85IRE	
ノイズリダクション		-	
ワイドダイナミックレンジ		-	
レンズアイリス		-	
逆光補正		BLC	
白点補正		-	
輪郭補正		-	
霧補正		-	
デジタルズーム		-	
プライバシーマスク		-	
ミラー反転		-	
フリーズ		-	
動体検出		-	
ネガポジ反転		-	
インターフェース		BNC (コンポジットビデオ), 電源入力	
電源電圧		DC+5V - 6V	
消費電力		0.6W/100mA (DC+6V)	
動作 / 保管温度		-10 - +50℃ / -30 - +70℃	
動作 / 保管湿度		95%RH 以下 (結露しないこと)	
レンズマウント		M12 P=0.5	
標準レンズ		3720B-12P(B) (f3.7 F2.0)	
ケーブル長		600mm	
質量		約 28g	
付属品		本体取付リング	

付属品 オプション品



※プラグ形状が弊社の特別仕様となりますので、弊社よりお求めください。