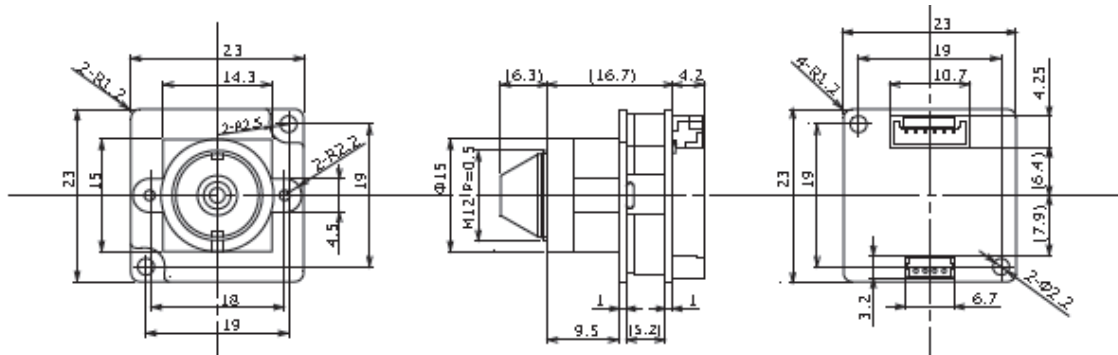


# WAT-910HX MBD (P3.3)

NEW



镜像倒像：	OFF / H-FLIP / V-FLIP / HV-FLIP
锐利度：	0 ~ 15
电源电压：	DC+12V-+10%
消耗电流：	0.96W (80mA)
动作温度：	-10 - +50°C
保存温度：	-30 - +70°C
动作/保存湿度：	95% RH 以下
镜头座：	M12 P=0.5
标准镜头：	3324B-P12(A) (f3.3 F2.4)
重量：	约 9.25g



规格	EIA	CCIR	
像素子：	1/3 型 inch interline transfer CCD image sensor		
总画素：	811(H) x 507(V)	795(H) x 595(V)	
有效画素：	768(H) x 494(V)	752(H) x 582(V)	
Unit cellsize：	6.4µm (H) × 7.5µm (V)	6.5µm (H) × 6.3µm (V)	
同步方式：	内同步		
扫描系统：	2:1 interlace		
信号输出：	Composite video, 1.0 V(p-p), 75Ω (Unbalanced)		
解析度：	570TVL (画面中心)		
最低照度：	0.00009 lx. F1.8 (AGC=48dB . SENS UP ON)		
信号杂讯比 ::	More than 50dB		
功能设置：	OSD (屏幕显示) 通过选购的遥控器操作		
AE 模式：	电子快门	x2, x4, x8, x16, x32, x64, x128, x256 (field)	
		1/60, 1/120 秒	1/50, 1/100 秒
	电子光圈	1/250, 1/500, 1/1000, 1/2000, 1/4000, 1/10000 秒	
		1/60 ~ 1/100000 秒	1/50 ~ 1/100000 秒
Flickerless：	OFF , ON , AUTO		
自动增益控制 :(AGC)	0~42dB (Selectable)		
手调增益控制 :(MGC)	6, 12, 18, 24, 30, 36, 42, 48 dB		
GAMMA 特性 ::	γ=0.45		
Noise reduction 降噪：	2D+3D NR (Level selectable)		
宽动态范围：	ON (ATR) / OFF		
Motion detection 运作检测	ON / OFF		
逆光补偿：	ON / BLC / HLC		
白点校正功能：	最多 64 点		
除雾功能：	ON(可调整) / OFF		
数位变焦：	ON (x1 - x256, 可选择放大倍率) / OFF		
隐私遮蔽：	15 masks		

Accessories Options

