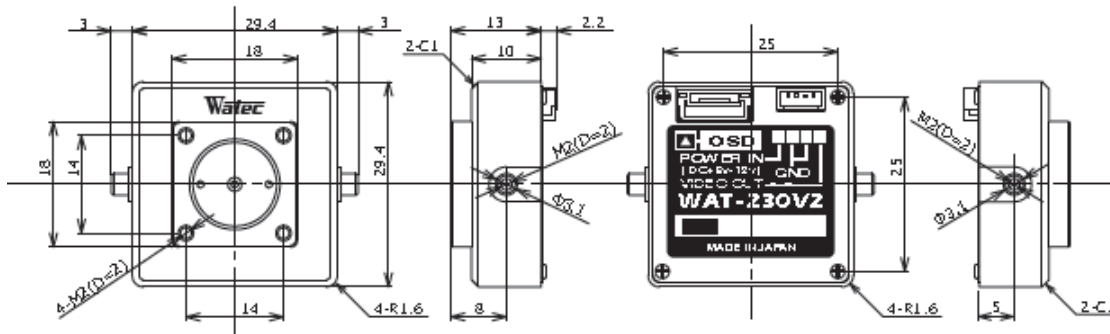


WAT-230V2 (P3.7)



保存溫度：	-30 - +70°C
動作/保存濕度：	95% RH 以下
鏡頭座：	M13 P=1.0
標準鏡頭：	M3745B-13P (F3.7 . F4.5)
電纜長度：	300mm
重量：	約 27g



規格

NTSC

PAL

攝像素子：	1/4 型 CMOS image sensor	
總畫素：	1020(H) x 508(V)	1020(H) x 596(V)
有效畫素：	976(H) x 494(V)	976(H) x 582(V)
Unit cellsize：	3.75μm (H) x 5.56μm (V)	3.75μm (H) x 4.69μm (V)
攝像方式：	Ye, Cy, Mg, G 補色	
同步方式：	內同步	
掃描系統：	2:1 interlace	
信號輸出：	Composite video, 1.0 V(p-p), 75Ω (Unbalanced)	
解析度：	650TVL (畫面中心)	
最低照度：	0.1 lx. F18	
信號雜訊比 ::	More than 50dB	
功能設置：	OSD (屏幕顯示) 通過選購的遙控器操作	
AE 模式：	1/60 ~ 1/100000 秒	1/50 ~ 1/100000 秒
白平衡：	自動 (2500K ~ 9000K)	
自動增益控制 :(AGC)	0 ~ 42 dB	
GAMMA 特性 ::	γ=0.45	
Noise reduction 降噪：	20NR ON / OFF	
逆光補償：	ON / BLC / HLC	
白點校正功能：	最多 64 點	
隱私遮蔽：	6 masks	
鏡像倒像：	ON (H-FLIP) / OFF	
視頻頻率：	0 ~ 255 (亮度)	
水平設置：	7.5 IRE	0 IRE
輸出開關：	AUTO / COLOR / BW	
Sharpness：	0 ~ 255 (SHARPNESS)	
電源電壓：	DC+4.6V~+14V	
消耗電流：	0.775W /155mA (DC+5V), 0.75W/125mA (DC+6V), 0.78W/65mA (DC-12V)	
動作溫度：	-10 - +50°C	

Accessories

Options

