

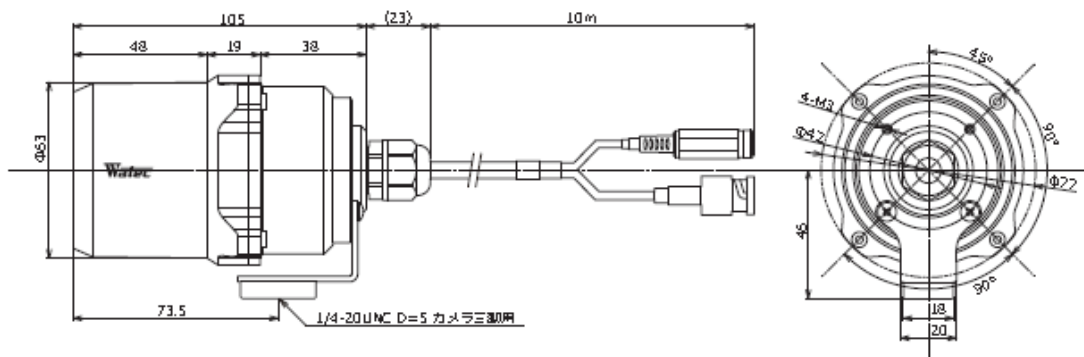
WAT-2200D

NEW



- Durable aluminum housing IPX8 (10m) *Stainless steel housing available on request
 - Various function settings available to order (AE mode, white balance, gain control, BLC, etc.)
 - Noise reduction, wide dynamic range
 - Digital interface 3G-SDI/HD-SDI, HD resolution of 1080p60 Full HD
- *Digital interface selectable (Std. HD-SDI)
- Megapixel lens selectable from f3.0 ~ 9.0mm (Std. f3.0) on request

| | |
|-------|-----------------------------------|
| 电缆长度： | 10m (最大 30m) |
| 内置镜头： | f=3.0mm F1.2 (f=3.0 ~ 9.0mm 变焦镜头) |
| 重量： | 约 820g (包括电缆) |



规格

| | |
|---------------------|--------------------------------------|
| 像素子： | 1/2.8 型 CMOS image sensor |
| 总画素： | 1920(H) x 1080(V) |
| Unit cellsize： | 2.8 μ m x 2.8 μ m |
| 摄像方式： | RGB+W array mosaic filters on chipar |
| 同步方式： | 内同步 |
| 扫描方式： | Progressive |
| 信号输出： | HD - SDI |
| 输出格式： | 1080 / 60i |
| 最低照度： | 0.1 lx. F1.2 |
| 解析度： | 800TV 以上 |
| 信号杂讯比： | 50dB 以上 |
| AE mode： | E.I + AGC |
| 快门速度： | OFF ~ 1/100000 秒 |
| 闪烁模式： | AUTO |
| 自动增益控制 : (AGC) | 0 ~ 42 dB |
| 手调增益控制 : (MGC) | 0 ~ 30 dB |
| 白平衡： | ATW |
| Noise reduction 降噪： | OFF |
| 镜像倒像： | OFF |
| 宽动态范围： | OFF |
| Gamma 校正： | OFF |
| 逆光补偿： | OFF |
| 镜头光圈： | DC |
| 电源电压： | DC+12V \pm 10% |
| 消耗电流： | 2.22W / 185mA (1080i60 输出时) |
| 动作温度： | -10 - +50 $^{\circ}$ C |
| 保存温度： | -30 - +70 $^{\circ}$ C |
| 动作/保存湿度： | 95% RH 以下 |

付属品

オプション品

WAT-2200D

