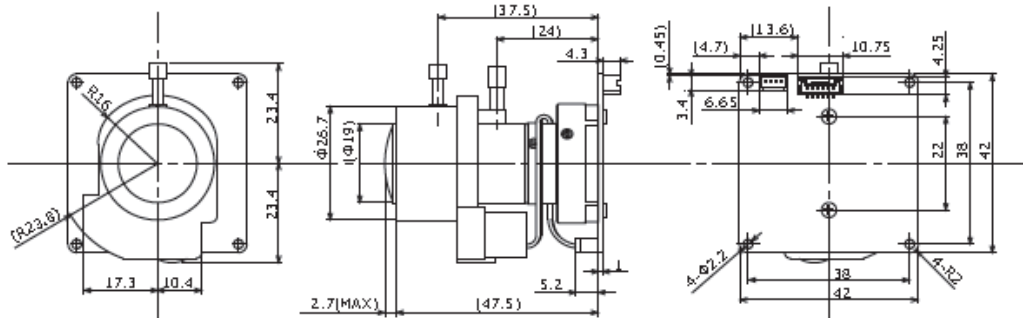


# W-04CDB3



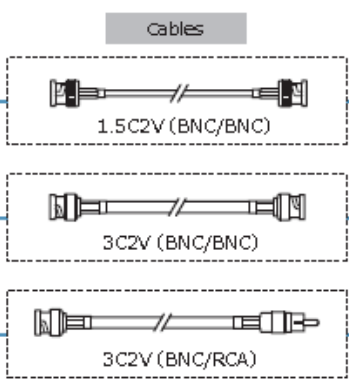
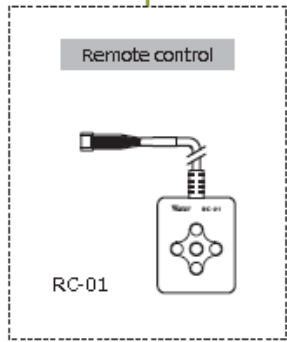
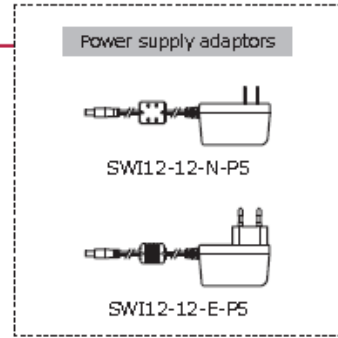
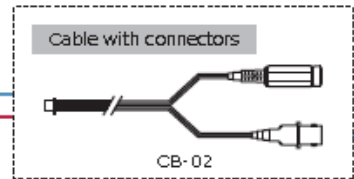
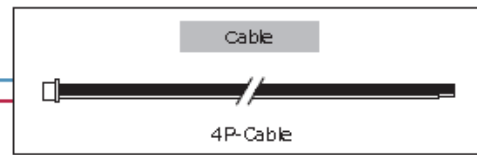
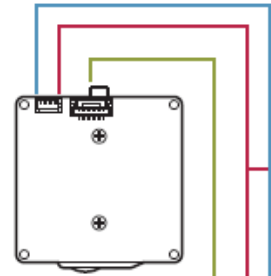
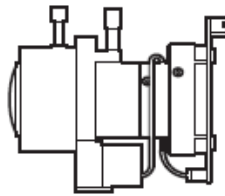
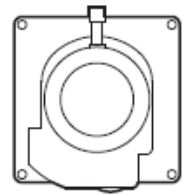
輸出模式：	AUTO / COLOR / BW
Sharpness：	0 ~ 255 (SHARPNESS)
電源電壓：	DC+12V+10%
消耗電流：	1.02W /85mA
動作溫度：	-10 - +50°C
保存溫度：	-30 - +70°C
動作/保存濕度：	95% RH 以下
鏡頭座：	14mm
標準鏡頭：	內置變焦鏡頭 F=2.8 10mmF1.2 (2.8)
重量：	約 54g



規格	NTSC	PAL	
攝像素子：	1/3 型 inch interline transfer CCD image sensor		
總畫素：	1020(H) x 508(V)	1020(H) x 596(V)	
有效畫素：	976(H) x 494(V)	976(H) x 582(V)	
Unit cellsize：	5.40μm (H) x 4.7μm (V)	5.00μm (H) x 6.25μm (V)	
攝像方式：	Ye, Cy, Mg, G 補色		
同步方式：	內同步		
掃描系統：	2:1 interlace		
信號輸出：	Composite video, 1.0 V(p-p), 75Ω (Unbalanced)		
解析度：	650TVL (畫面中心)		
最低照度：	0.005 lx. F1.2		
信號雜訊比：	More than 52dB		
功能設置：	OSD (屏幕顯示) 通過選購的遙控器操作		
AE 模式：	電子快門	1/60, 1/100 秒	1/50, 1/120 秒
	電子光圈	1/250, 1/500, 1/1000, 1/2000, 1/4000, 1/10000 秒	1/50 ~ 1/100000 秒
白平衡：	ATW, PUSH, USER1, USER2, ANTI CR, MANUAL, PUSH LOCK		
自動增益控制：	ON	-3 ~ 45 dB	
	OFF	-3 dB	
手調增益控制: (MGC)	8 steps (可選擇)		
GAMMA 特性：	γ=0.45		
Noise reduction 降噪：	2D NR ON / OFF		
光圈鏡頭：	DC		
逆光補償：	ON / BLC / HLC		
白點校正功能：	最多 64 點		
除霧功能：	ON(可調整) / OFF		
隱私遮蔽：	8 masks		
鏡像倒像：	ON (H-FLIP) / OFF		
視頻亮度：	0 ~ 255 (亮度)		

Accessories Options

### W-04CDB3



※Not in our lineup

